

# PRESCRIPTEURS NIVEAU 2

## Durée

5 jours  
(28 heures)

## Prix

1 812 € HT

## Répartition



## Niveau

Spécialiste  
Maîtrise  
Base

## Nombre de participants

de 3 à 6 maximum

## Objectif

Acquérir les principes nécessaires à la mise en place d'un plan de protection d'un réseau multi-tensions HTA, en sachant définir et coordonner les types et les réglages des relais de protection. Réseau disposant d'une source de production interne et d'un nombre conséquent de moteurs.

## Compétences visées

Décrire les caractéristiques principales des composants d'un réseau multi-tensions et d'un réseau bouclé.

Spécifier les réglages de protections différentielles transformateur et jeu de barres.

Spécifier les réglages de protections directionnelles de courant.

Spécifier les réglages de protections de générateurs.

## Personnes concernées

Ingénieur électricien ou Technicien confirmé, des services Etudes ou Maintenance Electriques, en charge des protections des installations électriques industrielles HTA.

## Prérequis

Bonnes connaissances des réseaux électriques HTA et de leurs protections requises.

Stage Prescripteurs Niveau 1 requis.

## Intervenants

Formateurs qualifiés avec une expérience professionnelle des installations électriques HTA et de la prescription des protections électriques.

## Méthodes et moyens pédagogiques

Exposés théoriques et exercices de mise en application.

Salle dédiée à la formation.

## Documents fournis

Supports de cours.

Documents techniques des protections.

## Suivi / évaluation

Exercices pratiques de mise en situation.

Questionnaire d'évaluation de la formation.

Attestation de formation.

## Dates, lieux et inscriptions

Calendrier des formations programmées  
Solutions sur-mesure (nous consulter)

## Contenu de la formation

### 1<sup>er</sup> jour

Accueil des participants

Introduction générale du réseau multi-tensions

Calcul des courants de court-circuit

### 2<sup>ème</sup> jour

Calcul des courants de court-circuit (suite)

Rappel de l'étude de sélectivité du Stage PRESCRIPTEURS Niveau 1

### 3<sup>ème</sup> jour

Protection des générateurs

Réglage de la protection numérique GMSH7001

Réglage de la protection différentielle DTM7033

### 4<sup>ème</sup> jour

Protection directionnelle Phase RMSD7921

Tracé des courbes de sélectivité Phase / Terre

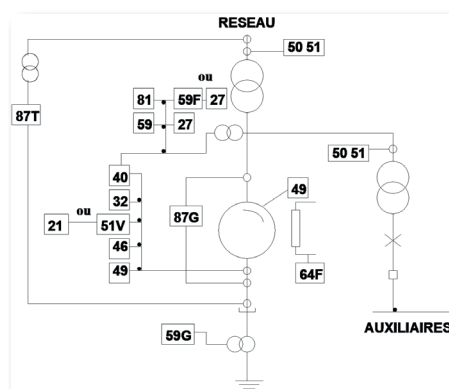
Protection différentielle jeux de barres IAG7034

### 5<sup>ème</sup> jour

Protection différentielle transformateur DMS7002

Etude de cas particuliers amenés par les stagiaires

Réunion de synthèse



+33 (0)1 41 79 76 00  
[iceformation@icelec.com](mailto:iceformation@icelec.com)  
[www.icelec.com](http://www.icelec.com)

