

PRESCRIPTEURS NIVEAU 1

Durée

5 jours
(28 heures)

Prix

1 626 € HT

Répartition

40%
Théorie

60%
Travaux Pratiques

Niveau

Spécialiste

Maîtrise

Base

Nombre de participants

de 3 à 6 maximum

Objectif

Acquérir les principes de base nécessaires à la mise en place d'un plan de protection d'un réseau industriel HTA, en sachant définir et coordonner les types et les réglages des relais de protection.

Compétences visées

Décrire les caractéristiques principales des composants électriques d'un réseau.

Calculer les valeurs de courant de court-circuit sur un réseau HTA.

Indiquer le rôle des principales fonctions de protection,

Effectuer les réglages de protection en respectant les principes de sélectivité.

Personnes concernées

Ingénieur électricien ou Technicien confirmé, des services Etudes ou Maintenance Electriques, en charge des protections des installations électriques industrielles HTA.

Prérequis

Connaissances de base des réseaux électriques HTA et de leurs protections requises.

Intervenants

Formateurs qualifiés avec une expérience professionnelle des installations électriques HTA et de la prescription des protections électriques.

Méthodes et moyens pédagogiques

Exposés théoriques et exercices de mise en application.

Salle dédiée à la formation.

Documents fournis

Supports de cours.

Documents techniques des protections.

Suivi / évaluation

Exercices pratiques de mise en situation.

Questionnaire d'évaluation de la formation.

Attestation de formation.

Dates, lieux et inscriptions

Calendrier des formations programmées
Solutions sur-mesure (nous consulter)

Contenu de la formation

1^{er} jour

Accueil des participants et présentation de la société

Généralités sur la protection

2^{ème} jour

Composantes symétriques

Régimes de neutre

Notion de sélectivité

Protection des transformateurs de puissance

3^{ème} jour

Protection des transformateurs de puissance (suite)

Protection des machines synchrones

Protection des machines asynchrones

4^{ème} jour

Exercice sur une étude de sélectivité

- Défauts phases

Défauts phases (correction)

5^{ème} jour

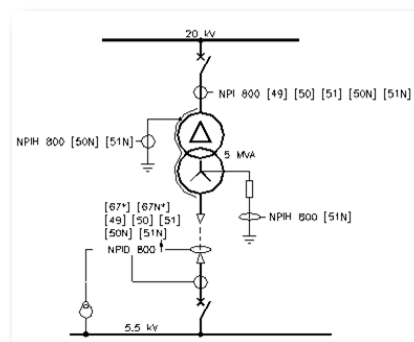
Exercice sur une étude de sélectivité

- Défaut terre

Sélectivité assistée par ordinateur

- Démonstration : PTW 32

Synthèse du stage



+33 (0)1 41 79 76 00
iceformation@icelec.com
www.icelec.com

