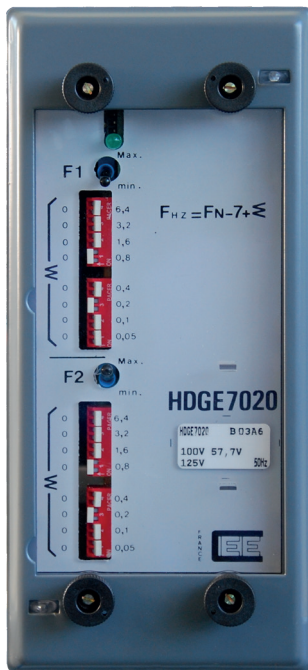


HDG7020

Protection statique de fréquence *Static frequency protection*



RELAIS DE FRÉQUENCE

FREQUENCY RELAY



Relais de notre marque CEE. Produit qualifié K3.
CEE's trademark relay. Product qualified K3.

Le relais HDG7020 remplit la fonction n°81 de la norme ANSI-C37-2-1970.

The HGD7020 relay ensures function 81 of ANSI-C37-2-1970 Standard.

Le relais HDG7020 est un relais de fréquence à deux seuils, se caractérisant par sa grande précision, son faible temps de réponse et son utilisation dans un large éventail d'applications dû à ses plages de réglage étendues et à sa possibilité d'utiliser chacun de ses seuils indifféremment en maximum ou en minimum de fréquence.

The HDG7020 is a two-level frequency relay whose characteristics of high precision, rapid operating time, wide setting ranges and the possibility of using each operating level either for over-frequency or under-frequency, make it suitable for use in a wide range of applications.

Le relais HDG7020 est présenté en boîtier modulaire type R2 débrochable, qui peut indifféremment être monté soit en relais séparé, en saillie ou en encastré, soit comme élément d'un panier rack au standard 19 pouces.

The HDG7020 is supplied in a modular plug-in case type R2 which may be mounted either as a separate relay, flush or projection mounting, or as an element in a standard 19" rack cradle

OUR TRADEMARKS



PRINCIPAUX AVANTAGES

Ce relais bénéficie de l'expérience acquise par CEE depuis de nombreuses années en matière de relais de protection à éléments de mesure statique dans tous types d'installation.

Il se caractérise par :

- éléments de mesure digitaux (technologie C-MOS) à grande immunité de bruit et garantissant une haute stabilité permettant une précision d'affichage de 0,05 Hz,
- dispositif de sécurité interdisant tout fonctionnement intempestif :
 - sur coupures de la tension de mesure ou de la tension auxiliaire,
 - ou si la tension de mesure est inférieure à un niveau pré déterminé (voir chapitre 8 des Caractéristiques générales),
 - ou si la fréquence est ≤ 10 Hz,
- deux relais auxiliaires de sortie à 2 contacts de forte puissance,
- son insensibilité aux secousses sismiques : tenue à 5g selon norme IEEE 344,
- un boîtier modulaire de très grande robustesse et d'encombrement réduit, face avant avec inscriptions symbolisées d'interprétation aisée,
- une protection pour environnements sévères : chaleur humide, air salin, termites, moisissures,
- sa capacité de stockage à très basse température (-57°C)
- son utilisation possible sans source auxiliaire indépendante par utilisation de la tension des T.T.

DESCRIPTION SOMMAIRE

La tension surveillée, après mise en forme, démarre à chaque début de période un compteur digital piloté par une horloge à quartz.

Lorsque ce compteur atteint une valeur correspondant à la période de la fréquence maximale réglable, l'horloge est basculée sur un autre compteur jusqu'à la fin de la période. La valeur de ce compteur est ensuite convertie en fréquence (par l'intermédiaire d'une table située dans une mémoire) et comparée aux seuils affichés.

Si pendant trois périodes successives, le seuil a été atteint, le relais de sortie est commandé. Cette précaution rend le relais HDG 7020 insensible tant aux variations de phase instantanées qu'aux variations rapides de la tension de mesure.

MAJOR ADVANTAGES

This relay benefits from the experience acquired by C.E.E. on frequency relays with static measuring elements over a considerable number of years and in all types of installation.

Some of the major advantages are:

- *low burden digital measuring elements (C.MOS technology) ensuring high stability and providing setting precision of 0.05 Hz,*
- *safety device ensuring false operation on input voltage or auxiliary supply, and on operation if the input voltage is below a certain value, and if frequency is ≤ 10 Hz,*
- *two output auxiliary relays with high-power contacts,*
- *insensitive to seismic shock : 5g withstand to IEEE 344 specification,*
- *very robust, small volume modular case, with easily interpreted symbols on the face-plate,*
- *protected against severe environments: heat and humidity, saline atmosphere, termites, corrosion and mould,*
- *may be stored at very low temperature (-57°C),*
- *may be used without an independent supply by deriving this from the VT input.*

BRIEF DESCRIPTION

The input voltage, after treatment, starts a timer which is driven by a quartz-controlled oscillator at the beginning of each cycle of input voltage.

When this timer reaches a value corresponding to the duration of one cycle of the highest frequency setting on the relay, the quartz-controlled oscillator is switched over a second timer until the end of the cycle of input voltage. The value registered by this second timer is then converted to a frequency (via a table stored in memory) and compared to the frequency settings on the relay.

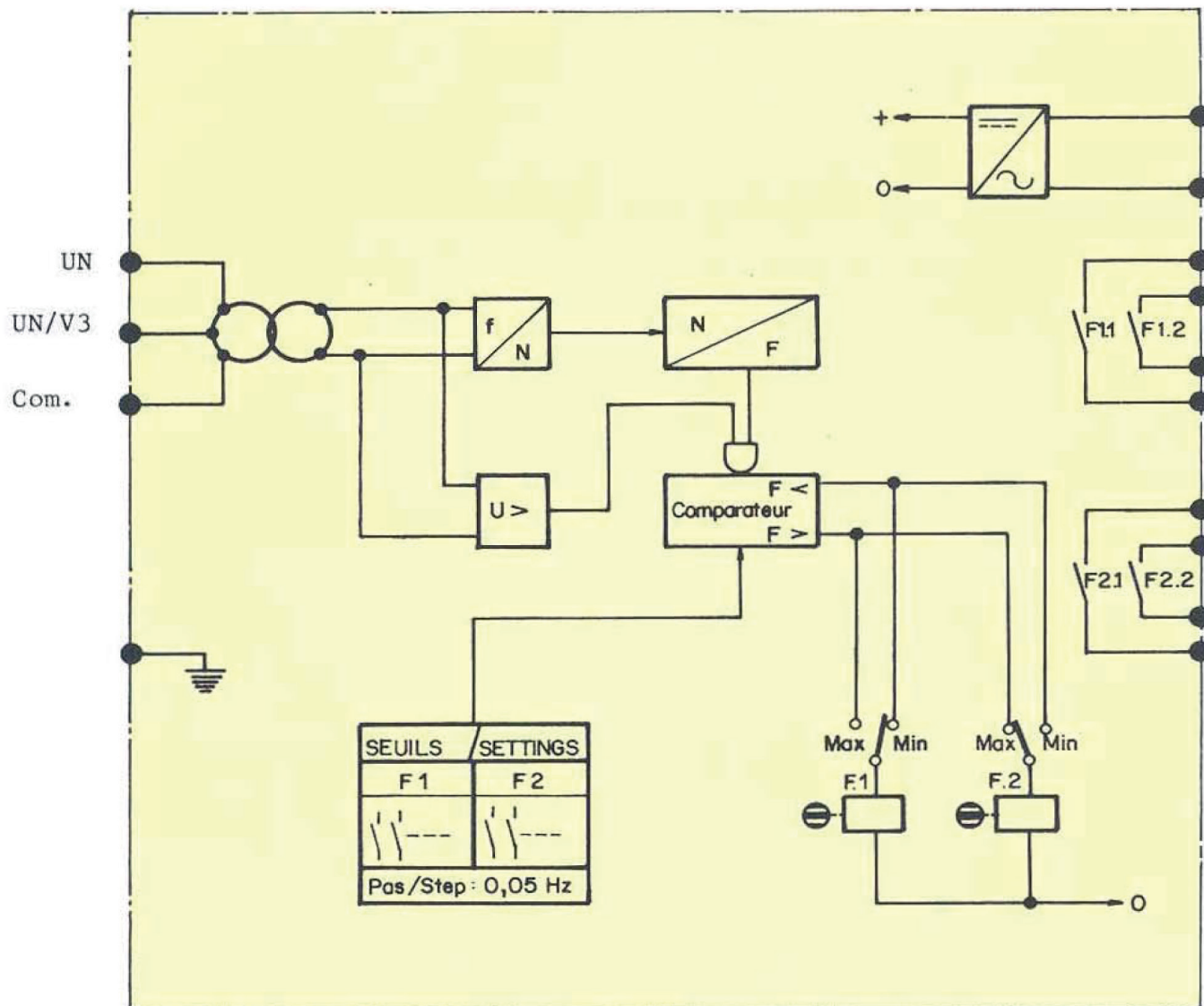
If, for three successive cycles, the operating level is attained, then the output relay will operate. Such a precaution ensures that the HDG 7020 remains insensitive to instantaneous changes in phase-angle as well as rapid variations in amplitude of the input voltage.

CARACTÉRISTIQUES GÉNÉRALES

1. Fréquence nominale FN	50 ou 60 Hz
2. Réglage des seuils de fonctionnement F1 et F2 :	
- seuil à maximum ou minimum de fréquence	un bloc de 8 commutateurs par seuil
- plage de réglage	de (FN-7) Hz à (FN+5, 70) Hz par pas de 0,05 Hz
3. Temps de fonctionnement	100 ms + 20 % (vitesse de la variation de la mesure \leq 3 Hz/sec)
4. Écart de retour	0,2 Hz
5. Précision des seuils, dans toute l'étendue des gammes de réglage, à l'intérieur des domaines suivants :	
- température : entre -10 et +50°C	} meilleure que 0,05 Hz
- tension d'entrée : entre 25 et 120 % UN	
- tension auxiliaire : dans la plage selon § 10	
6. Influence des harmoniques	dérive $<$ 0,05 Hz pour un taux d'harmoniques \leq 20 %
7. Stabilité en fréquence	garantie. Inhibition pour les fréquences inférieures à 10 Hz
8. Tension nominale d'entrée UN - Inhibition du fonctionnement pour U 20 % de UN (pour U 70 % UN si alimentation auxiliaire sur TT)	100V et 100/ $\sqrt{3}$ V ou 110V et 110/ $\sqrt{3}$ V
9. Surcharges sur entrée mesure :	
- permanente	Entrée UN Entrée UN $\sqrt{3}$
- temporaire (10 sec)	1,3 UN 1,2 UN
	2 UN 1,5 UN
10. Tension auxiliaire	Continue Alternative
	24V CC \pm 15 % 100V CA -30 +10 %
	30V CC -20 +15 % 110V CA -30 +10 %
	48V CC -20 +15 %
	110V CC \pm 20 %
	125V CC -30 +10 %
	220V CC \pm 20 %
11. Consommation :	$<$ 0,5 VA
- sur entrée mesure, à UN	V aux Consommation
- sur tension auxiliaire	24V CC 2W
	30V CC 2,5W
	48V CC 3,5W
	110V CC 5,5W
	125V CC 7,5W
	220V CC 11W
	100V CA 7 VA
	110V CA 8 VA
12. Contacts de sortie :	2NO ou NF par unité de sortie
- tension maximum	600V
- courant permanent maximum	5A
- pouvoir de fermeture (0,2s)	10A
- pouvoir de coupure :	
• CC (L/R = 40ms)	50W (1A/48V CC - 0,5A/110V CC)
• CA ($\cos \varphi = 0,4$)	1250V (1 $<$ 3A)
13. Voyants	- LED verte présence tension auxiliaire et tension de mesure (U>U blocage)
	- voyant mécanique à réarmement manuel sur chaque unité de sortie
14. Isolement :	
- Tenue diélectrique	2Kv - 50 ou 60 Hz pendant 1 minute
• entre toutes les bornes réunies et la masse	2kv - 50 ou 60 Hz pendant 1 minute
• entre les bornes entrées tension de mesure et toutes les autres bornes réunies	5kv crête - 1,2/50 μ s selon classe III CEI 255-5
- Tenue à l'onde de choc en mode commun et en mode différentiel	2,5 et 1kv/1 MHz selon classe III CEI 255-6 annexe C
15. Insensibilité aux perturbations haute fréquence	R2
16. Boîtier	\pm 4 kg
17. Masse	9887
18. Schéma d'identification à utiliser pour toute commande	

GENERAL CHARACTERISTICS

1. Nominal frequency Fn	50 Hz or 60 Hz
2. Adjustment of the operating levels F1 and F2:	a block of 8 switches per level from (FN-7) Hz to (FN +5.70) Hz by step of 0.05 Hz
- operation for over- or under-frequency	100 ms ± 20% (rate of change ≤ 3 Hz/s)
- setting range	0.2 Hz
3. Operating time	
4. Drop-off	
5. Accuracy of the operating levels on any setting and within the following ranges:	} better than 0.05 Hz
- temperature: between -10 and +55°C	
- input voltage: between 25 and 120% UN	
- auxiliary supply: in the zone given in § 10	error < 0.05 Hz for harmonic content ≤ 20% assured. Blocked for frequencies below than 10Hz
6. Influence of harmonics	
7. Frequency stability	
8. Nominal input voltage UN operation blocked for U 20% UN (or U 70% UN if auxiliary supply taken from VT)	100V and 100/√3 V or 110V and 110/√3 V
9. Overload on input circuit:	Input UN Input UN √3
- permanent	1.3 UN 1.2 UN
- temporary (10 sec)	2 UN 1.5 UN
10. Auxiliary supply	DC AC
	24V DC ±15 % 100V AC -30 +10 %
	30V DC -20 +15% 110V AC -30 +10%
	48V DC -20 +15 %
	110V DC ±20 %
	125V DC -30 +10%
	220V DC ±20 %
11. Burden :	< 0.5 VA
- on input circuit at UN	DC AC (on VT)
- on auxiliary supply	24V DC 2W
	30V DC 2.5W
	48V DC 3.5W
	110V DC 5.5W
	125V DC 7.5W
	220V DC 11W
	100V AC 7 VA
	110V AC 8 VA
12. Output contacts:	2NO OR NC per output unit
- Maximum voltage	600V
- Maximum permanent current	5A
- Closing capacity (0.2 sec)	10A
- Breaking capacity:	50W (1A/48V CC - 0.5A/110V DC)
• DC (L/R = 40 ms)	1250VA (1 < 3A)
• AC (cos φ = 0.4)	
13. Indicators	- Green LED for presence of auxiliary supply and input voltage (U>U blocking)
14. Insulation:	- Hand-reset mechanical operation indicators on each input unit
- Dielectric withstand	2Kv - 50 or 60 Hz for 1 min.
• between all terminals connected together and frame	2kV - 50 or 60 Hz for 1 min.
• between input terminals and all others connected together	5kV peak - 1.2/50 μs to class III of IEC 255-5
- Impulse withstand in common and transverse modes	2.5 and 1kV/1 MHz to class III of IEC 255-6 Annex C
15. High frequency disturbance	R2
16. Case	± 4 kg
17. Weight	9887
18. Identifying drawing to be used when ordering	



HDG7020 - Schéma de fonctionnement et de raccordement simplifié
Simplified operation and connection diagram

		saillie prises avant <i>projecting front connection</i>	saillie prises arrière <i>projecting rear connection</i>	encastré prises arrière <i>flush rear connection</i>
ENCOREMENTS CASE DIMENSIONS	RACCORDEMENT PAR VIS Ø M4 CONNECTING SCREWS Ø M4			
R2	ENCOREMENTS CASE DIMENSIONS			
	PERÇAGES ET DÉCOUPES DRILLING AND CUT OUT			

The specifications and drawings given are subject to change and are not binding unless confirmed by our specialists. Les caractéristiques et schémas ne sauraient nous engager qu'après confirmation par nos services.

