

GÉNÉRATION & RÉSEAUX

Relais de Mesure de Tension Alternative



Le relais UAE est un relais à maximum de tension comportant 3 circuits de contact (configurables à ouverture ou fermeture) qui changent d'état lorsque la tension atteint, en hausse, la valeur d'ajustement prédéterminée.

Il est utilisé pour surveiller la tension de machines telles que moteurs, transformateurs ou alternateurs.

Il entre également dans la composition d'ensembles de protection normalisés pour les réseaux HT.



UAE2000 UAEH2000

Relais UAE2000

- utilisé pour la mesure de tensions phase

Relais UAEH2000

- avec filtre à l'harmonique 3
- particulièrement recommandé pour la détection des tensions homopolaires

En boîtier type H10, il permet le remplacement des relais UA20/30 et UAE20.

GAMME DE MESURE

3 calibres de tensions permettant des mesures de 12 V à 450 V

calibre	15 V	50 V	150 V
ajustement	12 à 45 V	40 à 150 V	120 à 150 V

ADAPTABILITÉ ET ROBUSTESSE

Les relais UAE présentent les avantages suivants:

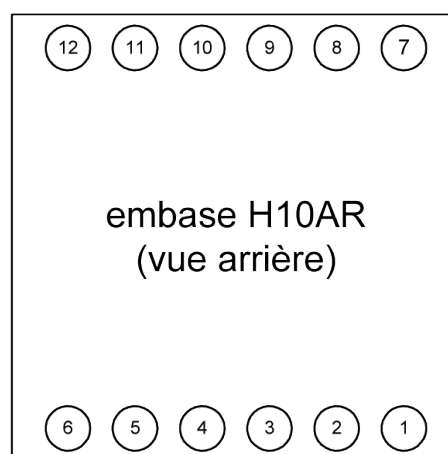
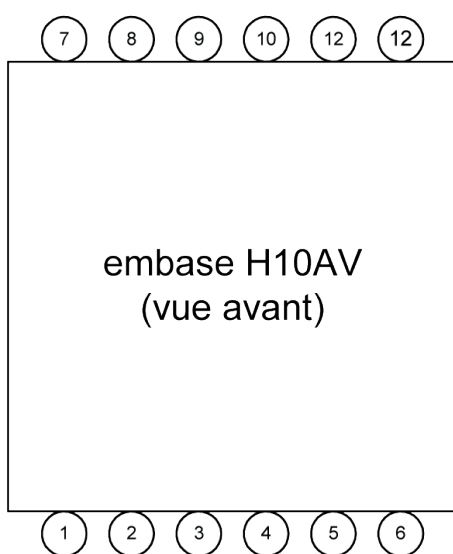
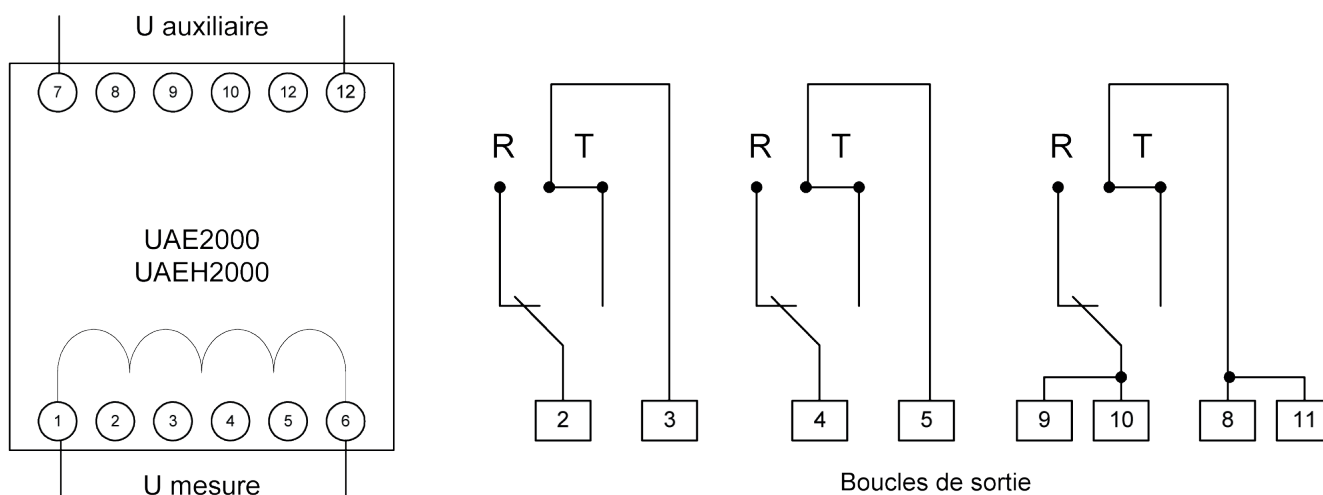
- précision et fiabilité,
- faible encombrement,
- insensibilité aux parasites HF,
- fort isolement entre le circuit d'alimentation, les contacts et la masse.

Notre énergie à votre service

CARACTÉRISTIQUES

Choix de la tension d'alimentation (autres calibres : nous consulter)	
Courant continu (-20% à +10%)	24 V, 48 V ou 125 V
Courant alternatif (-15% à +10%)	127 V / 50 Hz ou 220 V / 50 Hz
Consommation auxiliaire	6 W
Consommation mesure	0,035 VA
Surcharge permanente	3,6 Un
Surcharge pendant 10 s	6 Un
Temps de fonctionnement	< 100 ms
Pourcentage de dégagement	95% ± 2%
Température d'utilisation	-5°C à +40°C
Dimensions hors embase	110 x 110 x 155 mm
Masse	800 g

SCHÉMAS (relais représentés vue avant - état de repos)



Les caractéristiques et schémas ne sauraient nous engager qu'après confirmation par nos services.